

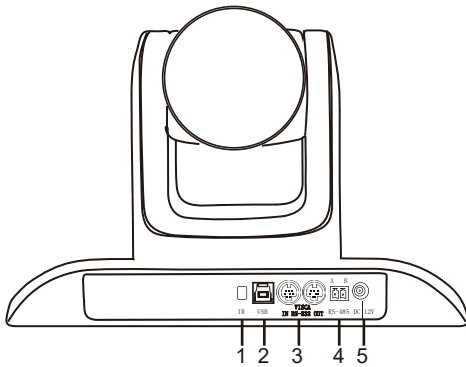
# 光學變焦視訊會議攝影機

## 使用說明書



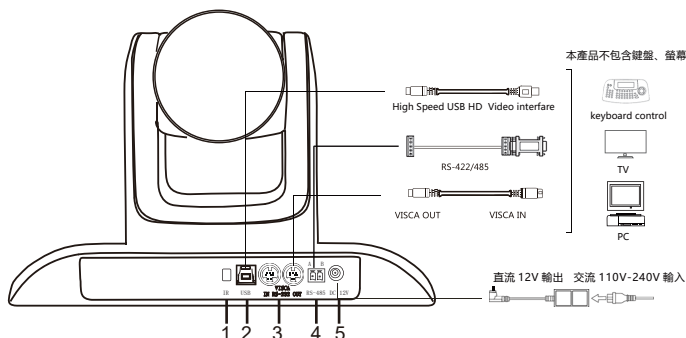
### (四) 連接與安裝

#### 1. 接口定義



- (1) IR遙控接收口
- (2) USB連接口
- (3) RS-232控制接口
- (4) RS-485控制接口
- (5) DC12V電源接口

#### 2. 連接示意圖



### (一) 注意事項

請不要擅自拆卸會議攝影機，機構內並無使用者可自行維修的零件，本產品的安裝和維修工作均應由具有專業資格的人員來完成。

請勿將鏡頭對準強光物體，否則可能成圖像模糊或產生光暈，甚至會對鏡頭造成永久的損壞。

### (二) 產品規格

電氣		通訊	
額定電壓	DC12V	位元率	9600/38400bps
功率	12W	通訊協議	VISCA/PELCO-D/PELCO-P
解碼器	內建	位址設定	0~255
操作		環境	
水平旋轉	±170°	操作環境	0°~+50°
垂直旋轉	120°	環境溫度	0°~95%
旋轉速度	100°/s		無冷凝
物理		安裝方式	
預置位	遙控器：9個 PELCO協議：255個 VISCA協議：64個	可適用桌面/天花板吊頂 壁裝/三腳架	
淨重	1.46kg		

規格	
成像設備	1/2.7" HD color CMOS
有效像素	210萬像素
視角	近端128°~遠端37°
焦距	F=3.0-10.0mm
視訊輸出格式	1080P(1920*1080) / 720P(1280*720)
視訊輸出口	USB免驅動
水平解析度	1080P / 720P
訊號格式	NTSC / PAL
控制參數	
預置位	遙控器支援設定9個、PELCO協議支援255個、VISCA協議支援64個
平移/俯仰角	-170°~170° -30°~90°
平移/俯仰速度	100°/秒 80°/秒
控制協議	VISCA PELCO-D PELCO-P(RS-232 RS-485)
常規參數	
尺寸	產品：260*175*180mm 包裝：296*225*218mm
顏色	黑色

### (三) 包裝內容

- (1) 攝影機
- (2) DC12V-2A電源
- (3) 吊頂支架
- (4) 安裝螺絲
- (5) 說明書
- (6) 遙控器
- (7) USB連接線

### 3. 安裝說明

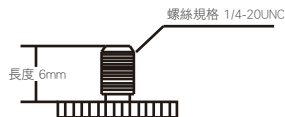
#### (1) 平面安裝

攝影機安裝於平面時，應保持攝影機水平放置，如果必須要把攝影機放在傾斜的表面時，不論是桌面安裝或是吊頂安裝，都應確保攝相機的傾斜角度不大於15度，這樣才能保證攝影機的水平及垂直旋轉正常。



#### (2) 三腳架安裝

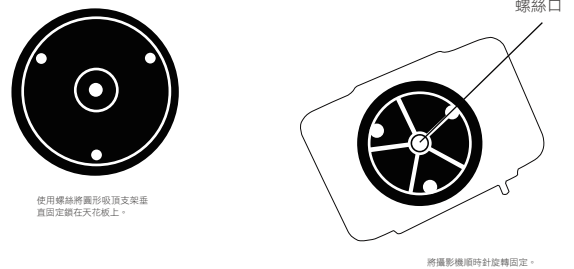
將攝影機安裝在三腳架上，務必使用符合如下要求的螺絲。三角架必須放置於平坦的表面上，且能承受的重量符合要求。



#### (3) 吸頂支架安裝

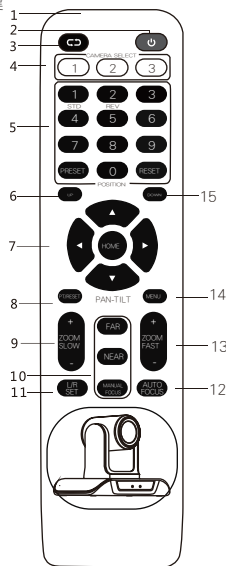
步驟一：固定吸頂上支架

步驟二：固定攝影機



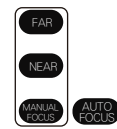
## (五) 遙控器說明

- 遙控器發射窗
- 【POWER】待機鍵，按下後攝影機進入待機模式，再次按下攝影機將重新開機
- 攝影機雲台復位（不適用本機型）
- 【CAMERA SELECT】選擇需要控制的攝影機編號，對應攝影機底部的撥碼
- 【POSITION】預置位區域設定鍵，包括【PRESET】和【RESET】鍵  
按一次PRESET，再按一次數字鍵，設定該數字對應的預置位  
按一次RESET，再按一次數字鍵，清除該數字對應的預置位
- 【UP】攝影機正裝鍵
- 【PAN-TILT】攝影機轉動控制鍵，按下後依箭頭指示方向轉動  
按【HOME】鍵回到垂直和水平的居中位置
- 【P/T RESET】清除全部預置位
- 慢速變倍鍵  
【ZOOM SLOW +】慢速拉近鏡頭  
【ZOOM SLOW -】慢速推遠鏡頭
- 手動對焦模式鍵  
【MANUAL FOCUS】啟動手動對焦功能  
【FAR】手動對遠焦鍵，使遠處的物體更清晰，鬆手即停止  
【NEAR】手動對近焦鍵，使近處的物體更清晰，鬆手即停止
- 【L/R SET】（不適用本機型）
- 【AUTO FOCUS】啟動自動對焦功能（預設為AUTO）
- 快速變倍鍵  
【ZOOM FAST +】快速拉近鏡頭  
【ZOOM FAST -】快速推遠鏡頭
- 【MENU】選單鍵（不適用本機型）
- 【DOWN】攝影機倒裝鍵



### 3. 攝影機對焦方式控制

- 【AUTO FOCUS】切換攝影機對焦模式為自動
- 【MANUAL FOCUS】切換攝影機對焦模式為手動
- 【FAR】手動對遠焦
- 【NEAR】手動對近焦



### 4. 攝影機變倍控制

通過按四個【ZOOM】鍵的任意一個，可實現快慢變倍功能



### 5. 預置位設定、取用、清除功能設定

(1) 保存預置位：先按【PRESET】鍵，再按數字鍵（1-9）中的一個則保存一個相對應於數字鍵的預置位

\*注：通過遙控器最多設定9個預置位

(2) 取用預置位：直接按數字鍵（1-9）即可取用已經保存的預置位

\*注：如果該數字鍵沒有保存預置位，則無效

(3) 清除預置位：先按【RESET】鍵，然後按數字（1-9）中的一個則清除一個相對應於數字鍵的預置位



### ★遙控器使用注意事項

(1) 如果遙控器不能正常工作，請嘗試更換電池

(2) 如果遙控器與攝影機上的遙控專用傳感器之間有物體，攝影機就不能正常工作，因此使用遙控器時要把遙控器直接對著攝影機前方或後方的遙控器專用傳感器

### 底部撥碼開關設定



## (六) 常用操作說明

### 1. 攝影機選擇

對應攝影機底部的IR位址撥碼，選擇你需要控制的攝機地址號（1-3）



### 2. 攝影機方向控制

- 向上轉動
- 向下轉動
- 向左轉動
- 向右轉動



\*注意：

按下方向鍵來改變攝影機的方向，需要改變攝影機視角時，按所需的方向鍵。如需緩慢移動攝影機，只需點按方向鍵，如需大範圍快速移動攝影機，就長按方向鍵。

4

### 攝影機位址設定

PTZ Add.	SW1 DIP-1	SW1 DIP-2	SW1 DIP-3	SW1 DIP-4	SW1 DIP-5	SW1 DIP-6	SW1 DIP-7	SW1 DIP-8
1	ON	OFF	OFF	OFF	OFF	OFF	OFF	OFF
2	OFF	ON	OFF	OFF	OFF	OFF	OFF	OFF
...								
255	ON	ON	ON	ON	ON	ON	ON	ON

### 協議設定

Protocol	SW2 DIP-1	SW2 DIP-2
VISCA	OFF	OFF
PELCO-D	OFF	ON
PELCO-P	ON	OFF

### 位元率設定

Baud	SW2 DIP-3
9600	OFF
38400	ON

### 串口選擇

COM	SW2 DIP-4
RS-232	OFF
RS-485	ON

### IR 位址設定

IR Add.	SW2 DIP-5	SW2 DIP-6
All	OFF	OFF
1	OFF	ON
2	ON	OFF
3	ON	ON

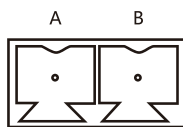
5

附：RS-485和RS-232接口針分配

### 1. 控制接口

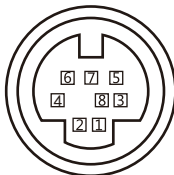
#### (1) RS-485接口分配

序號	功能
A	DTR IN+ (接控制端 RS485)
B	DSR IN- (接控制端 RS485)



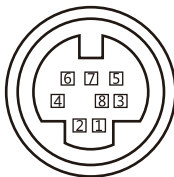
#### (2) VISCA RS-232接口分配

##### VISCA RS-232 IN



- 1.N.C.
- 2.N.C.
- 3.TXD
- 4.GND
- 5.RXD
- 6.N.C.
- 7.N.C.
- 8.N.C.
- 1.CD
- 2.RXD
- 3.TXD
- 4.DTR
- 5.GND
- 6.DSR
- 7.RTS
- 8.CTS
- 9.RI

##### VISCA RS-232 OUT



- 1.N.C.
- 2.N.C.
- 3.TXD
- 4.GND
- 5.RXD
- 6.N.C.
- 7.N.C.
- 8.N.C.
- 1.CD
- 2.RXD
- 3.TXD
- 4.DTR
- 5.GND
- 6.DSR
- 7.RTS
- 8.CTS
- 9.RI



掃描QRcode看電子檔