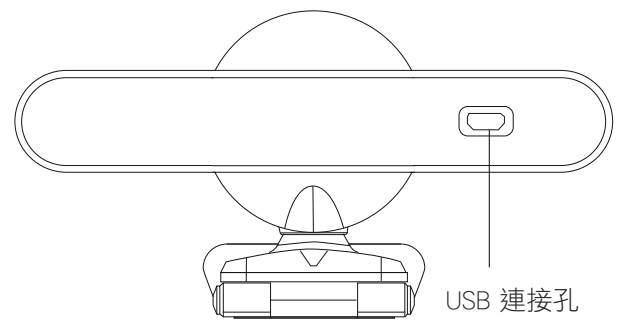
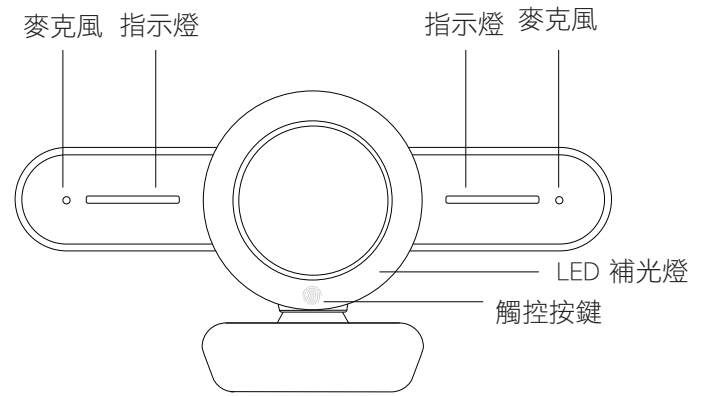
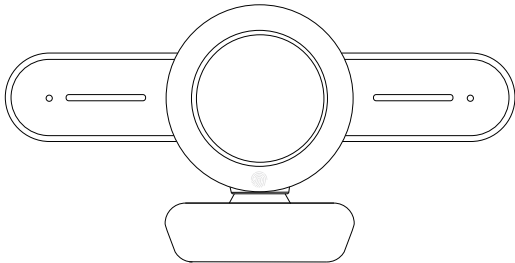


產品外觀

Nugens USB Full HD 1080P 視訊攝影機

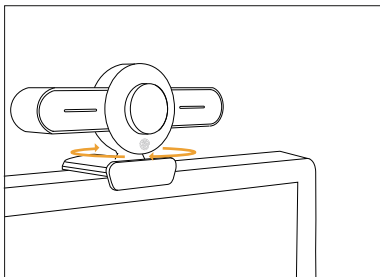
快速安裝說明

Model : VCP1

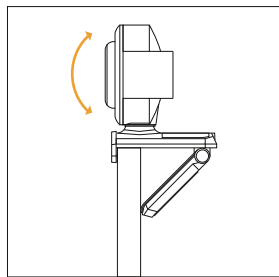


1

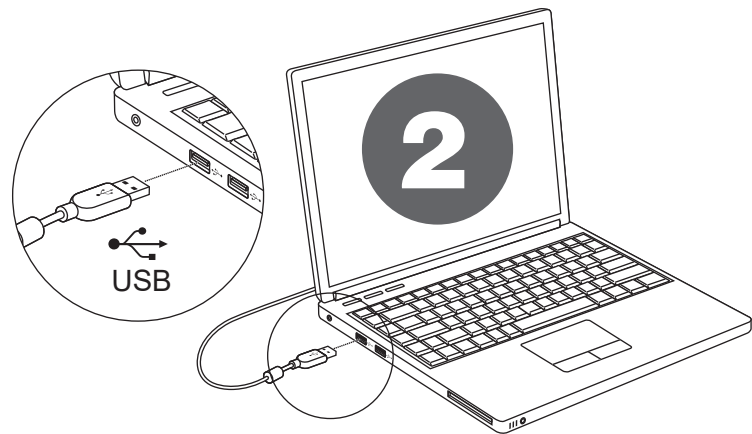
旋轉角度



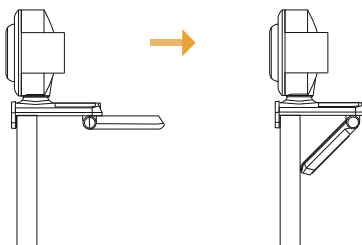
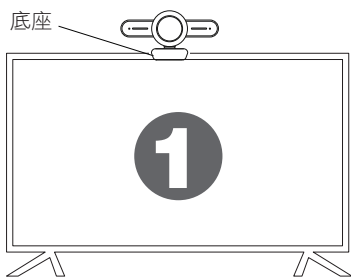
左右旋轉360°



上下旋轉15°



安裝方式



1. 調整 VCP1 的底座夾在螢幕上並請確保已安裝牢靠。
2. 將 USB 連接線分別接至 VCP1 與電腦。
3. 打開通訊軟體並於【設定】頁面將視訊和音訊設備指定本產品。

註1：本產品底座的固定鎖孔尺寸為1/4-20UNC，適用一般相機用三腳架。

註2：輕觸補光燈按鍵可三段調節 LED 補光燈亮度。